

Hinweis:

Beim 2-teiligen Dieseltriebzug "Desiro" sind die Radkontakte bereits in die Drehgestelle montiert. Daher müssen die Drehgestelle nicht abgenommen werden. Es kann sogleich mit dem Einbau der Leiterplatten begonnen werden.

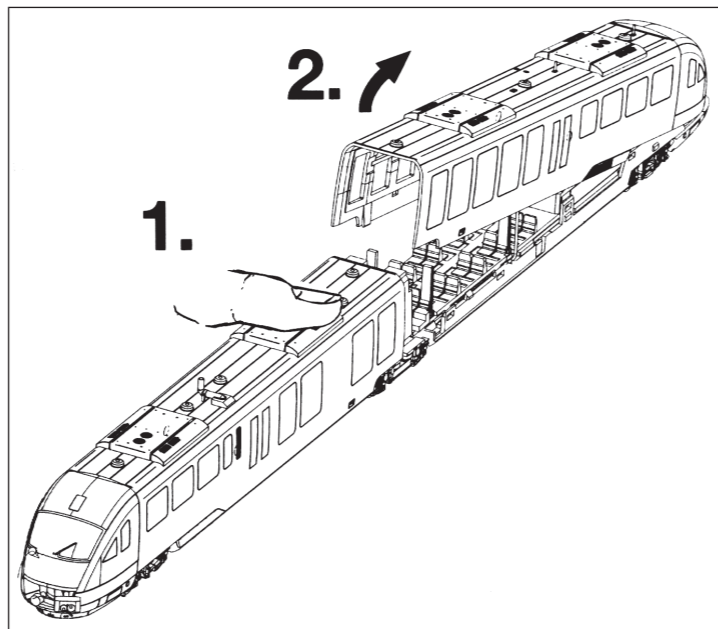
Note:

The wheel contacts are already fitted to the bogies of the 2-piece diesel trainset "Desiro". Therefore the bogies do not need to be removed. You can directly start off mounting the printed circuits.

Annotation:

Les contacts aux roues sont montés d'origine sur les bogies du 2 pièce train diesel "Desiro". Dès lors ces bogies ne doivent plus être démontés. Il peut être commencé immédiatement avec l'installation des cartes de circuit.

ÖFFNEN DER TRIEBWAGEN / OPEN THE RAILCARS / OUVREZ LES AUTOMOTRICES

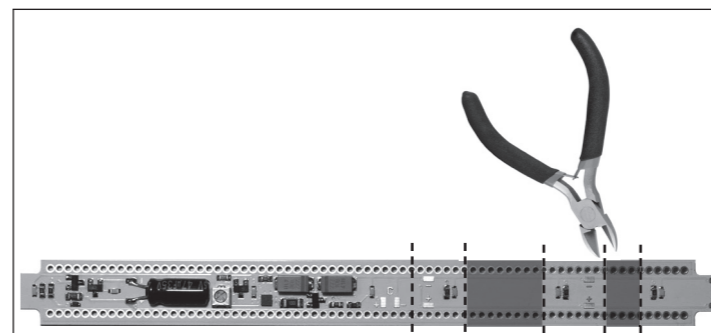


Ein Gehäuse festhalten, das andere kann dann nach oben abgezogen werden.

Hold down one body shell while the other can be lifted off.

Pressez sur la tête de la première carrosserie, puis soulevez l'autre carrosserie vers la haute.

LEITERPLATTE KÜRZEN / SHORTEN PCB / RACCOURCIR CIRCUIT IMPRIMÉ

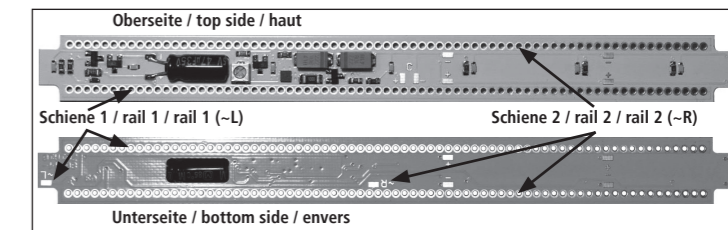


Wird die Leiterplatte in kürzere Wagen eingebaut, muss sie an den vorgesehenen Stellen gekürzt werden. Mit einem Seitenschneider oder einer Schere schneidet man die Leiterplatte auf die benötigte Länge. Der Einbau erfolgt auf die im Folgenden beschriebene Weise.

If the PCB is built into shorter cars, it must be cut at the appropriate places. With a wire cutter or scissors cut the board to the required length. The installation is performed in the manner described next.

Si le circuit imprimé est intégré dans des voitures plus courtes, il doit être découpé aux endroits appropriés. Avec un pince coupante ou des ciseaux couper le circuit imprimé à la longueur requise. L'installation s'effectue de la manière décrite suivent.

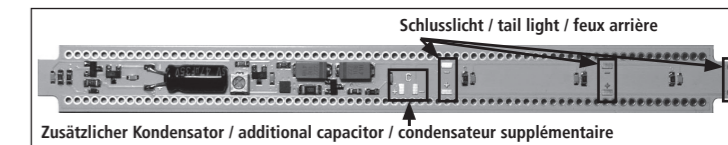
ANSCHLÜSSE / CONNECTIONS / CONNEXIONS



Wenn die Leiterplatte nicht über die Kontaktbügel angeschlossen werden kann, besteht auch die Möglichkeit sie mit Litzen an den Lötunkten anzuschliessen.

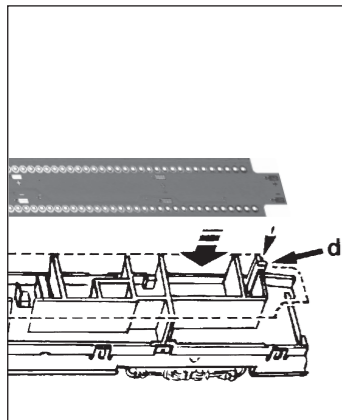
If the board can not be connected by the contact bows, it is also possible to connect it with wires to the solder points.

Lorsque la carte ne peut pas être connecté à des supports de contact, il est aussi possible de la connecter avec des fils aux points de soudure.



- Die gekennzeichneten Anschlüsse sind für ein eventuell vorhandenes Schlusslicht (nicht im Lieferumfang) geeignet. Litzen hier anschliessen (auf die korrekte Polung achten).
- Der gekennzeichnete Anschluss ist für einen zusätzlichen Pufferkondensator (**min. 5,5 V / max. 0,1 F** - nicht im Lieferumfang) geeignet. Dies verlängert die Leuchtdauer der Innenbeleuchtung in stromlosen Abschnitten, z.B. bei Halt vor einem Signal. Litzen hier anschliessen (unbedingt auf die korrekte Polung achten, da der Kondensator sonst zerstört wird).
- The marked connections are provided for an additional tail light (not included). Wires connect here (make sure the polarity is correct).
- The marked connection is provided for an additional buffer capacitor (**min 5.5 V / 0.1 F max** - not included). This extends the burn time of the interior lighting in the de-energized sections, e.g. at stop in front of a signal. Connect wires here (be sure to observe the correct polarity, otherwise the capacitor is destroyed).
- Les connexions marquées sont prévus pour un feu arrière supplémentaires (non inclus). Fils connectent ici (assurez-vous que la polarité est correcte).
- Le connexion marqué est prévu pour une condensateur tampon supplémentaire (**min 5.5 V / 0.1 F max**- non inclus). Cela prolonge l'autonomie de l'éclairage intérieur dans les sections hors tension, par exemple à l'arrêt devant un signal. Connectez fils ici (assurez-vous de respecter la polarité, sinon le condensateur est détruit).

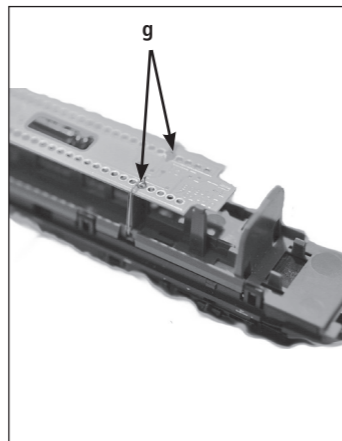
**EINBAU, DIREKTE BELEUCHTUNG / INSTALLATION, DIRECT LIGHTING /
INSTALLATION, ÉCLAIRAGE DIRECT**



Leiterplatte so auf die Inneneinrichtung legen, dass der Zapfen **d** der Inneneinrichtung in der entsprechenden Ecke der Leiterplatte liegt. Die LED's zeigen nach unten ins Wageninnere. Mit einem Streifen Klebeband am Wagenboden provisorisch fixieren.

Put the printed circuit onto the interior, so that the lugs **d** of the interior fits into the corresponding edges of the printed circuit. The LEDs are facing down into the car. Fix it temporarily to the coach body using a strip of sticky tape.

Mettez la carte de circuit à l'intérieur donc que la goupille **d** de l'intérieur est dans le coin correspondant de la carte. Les LEDs montre vers le bas dans la voiture. Provisoirement fixer avec du ruban adhésif sur le plancher de la voiture.



Es wird empfohlen, die Kontaktbügel auf der Leiterplatte zu verlöten **g**, um eine sichere und unterbrechungs-freie Kontaktierung zu gewährleisten.

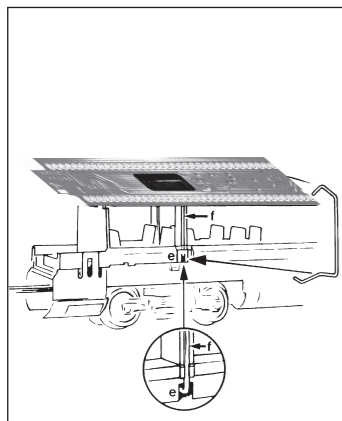
It is recommended to solder the contact bows on the printed circuit board **g** to ensure a safe and uninterrupted contact.

Il est recommandé de souder les supports de contact sur la carte imprimé **g** pour assurer un contact sûr et sans interruption.

Das Gehäuse seitenrichtig wieder aufsetzen. Die Laschen an den Gehäuseseiten müssen in die Aussparungen des Wagenbodens eingreifen.

Replace the coach body back in the right position. The lugs on the underside of the body must clip into the slots of the chassis.

Orientez convenablement la carrosserie. Les languettes à la partie basse de la carrosserie doivent s'accrocher dans les évidements du châssis.



Den Kontaktbügel unten lose einführen, oben über die Kante der Leiterplatte einhängen und abschließend am Punkt **e** fest einrasten. Der Kontaktbügel muss im Schlitz **f** liegen. Insgesamt müssen 4 Kontaktbügel montiert werden.

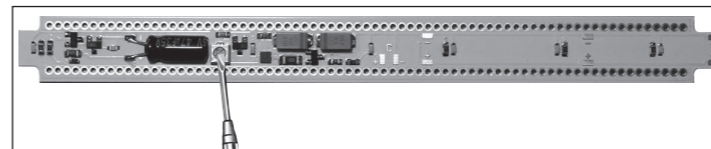
Slide the contact arms upwards, hanging them over the bevel of the printed circuit and finally clip them firmly onto point **e**. The contact arms should lay in the slot **f**. A total of 4 contact arms must be mounted in this way.

Engagez les contacts librement par le dessous, ensuite accrocher sur le côté de la carte de circuit, puis fixez au point **e**. Les contacts, doivent être situés en fente **f**. Au total, il faut monter quatre contacts.

HELLIGKEIT EINSTELLEN / ADJUST BRIGHTNESS / RÉGLER LA LUMINOSITÉ

Mit einem geeigneten Schraubendreher kann die gewünschte Helligkeit am Potentiometer eingestellt werden. Using a suitable screwdriver, the desired brightness can be adjusted by the potentiometer.

Avec un tournevis adéquat, la luminosité souhaitée peut être réglée par le potentiomètre.



BASTLERHINWEISE / HOBBYISTS NOTES / BRICOLEUR NOTES

- abgeschnittene Segmente können weiterverwendet und mit Litzen angelötet werden.
- der eingebaute Kondensator kann auch verlegt und mit Litzen angeschlossen werden.

- cropped segments can be used anymore and soldered with wires.
- the built-in capacitor can also be removed and connected with wires.

- des segments coupés peuvent être utilisés et soudés avec des fils.
- le condensateur intégré peut être délocalisé et connecté avec des fils.

TECHNISCHE DATEN / SPECIFICATIONS / CARACTÉRISTIQUES

- Versorgungsspannung / supply voltage / tension d'alimentation : **4,5 - 24 V =/~**
- Konstante Helligkeit / constant brightness / luminosité constante : **min. 6 V**
- Stromaufnahme / current consumption / courant absorbé : **max. 35 mA**
- Abmessungen / size / dimensions : **136 mm x 13 mm**



Modelleisenbahn GmbH
Plainbachstraße 4
A - 5101 Bergheim

Tel.: 00800 5762 6000 AT/D/CH
(kostenlos / free of charge / gratuit)

International: +43 820 200 668
(zum Ortstarif aus dem Festnetz; Mobilfunk max. 0,42€ pro Minute inkl. MwSt. / local tariff for landline, mobile phone max. 0,42€/min. incl. VAT / prix d'une communication locale depuis du téléphone fixe, téléphone mobile maximum 0,42€ par minute TTC)



BETRIEBSANLEITUNG

Operating Instructions • Instructions de service

946501 LED Innenbeleuchtung N für 2-teiligen Dieseltriebzug "Desiro"

946501 LED Interior lighting N for 2-piece diesel trainset "Desiro"

946501 Éclairage intérieur à LED N pour le 2 pièce train diesel "Desiro"

Inhalt:

- 2 Leiterplatte (kürzbar) mit 7 LED, Pufferkondensator und Potentiometer
- 8 Kontaktbügel



Content:

- 2 PCB (can be shortened) with 7 LED, buffer capacitor and potentiometer
- 8 Contact bows



Contenu:

- 2 Circuit imprimé (peut raccourcir) avec 7 LED, condensateur tampon et potentiomètre
- 8 Supports de contact

